

manual

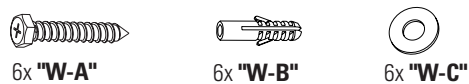
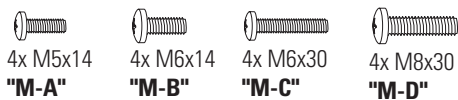
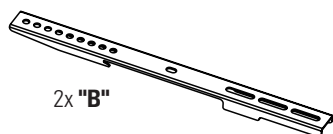
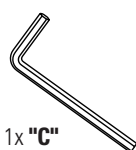
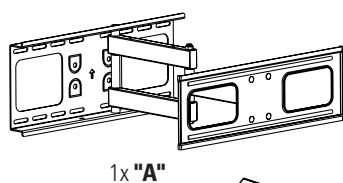
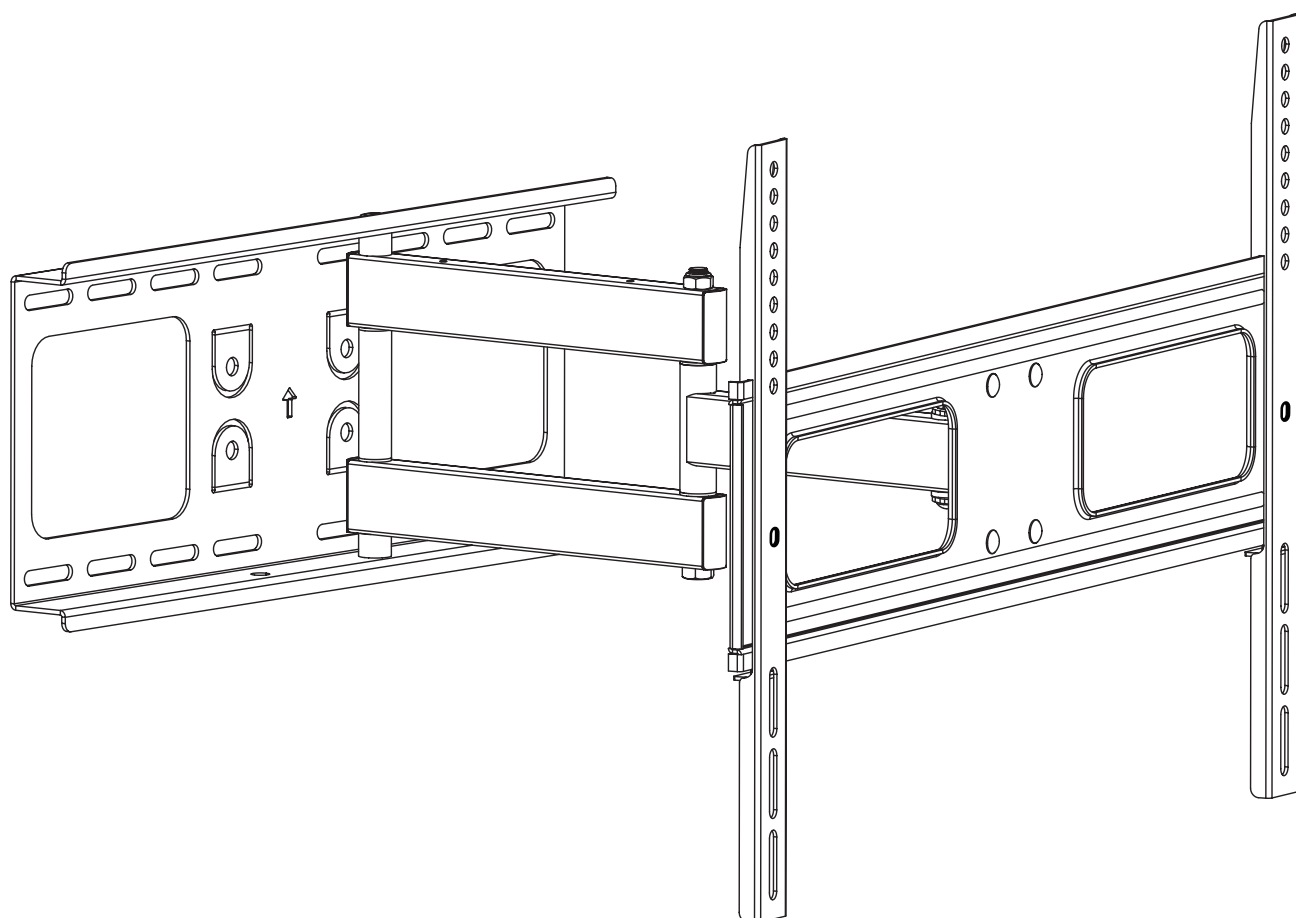
TV wall mount

Item: 65375

EN

NO

SV



www.luxorparts.com
Box 50435 Malmö
Sweden
2023-07-18



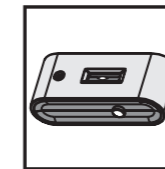
Luxorparts®

EN **Wall with wooden studs**

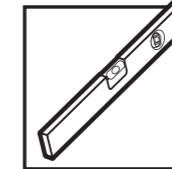
NO **Vegg med trestendere**

SV **Vägg med träreglar**

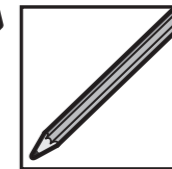
Required tools
Nødvendig verktøy
Nödvändiga verktyg



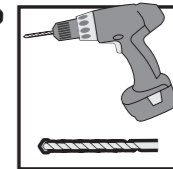
Studfinder
Stenderdetektor
Regeldetektor



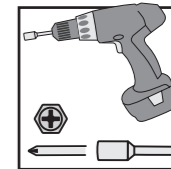
Spirit level
Vannpass
Vattenpass



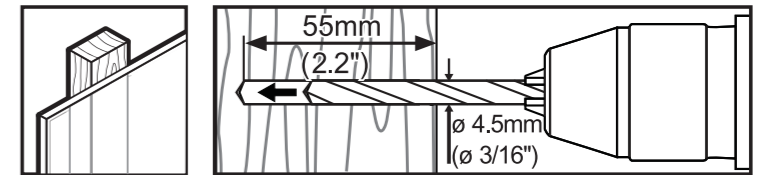
Pencil
Blyant
Penna



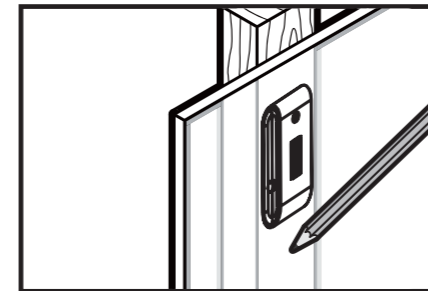
Drill, wood
Borr, trä
Borr, trä



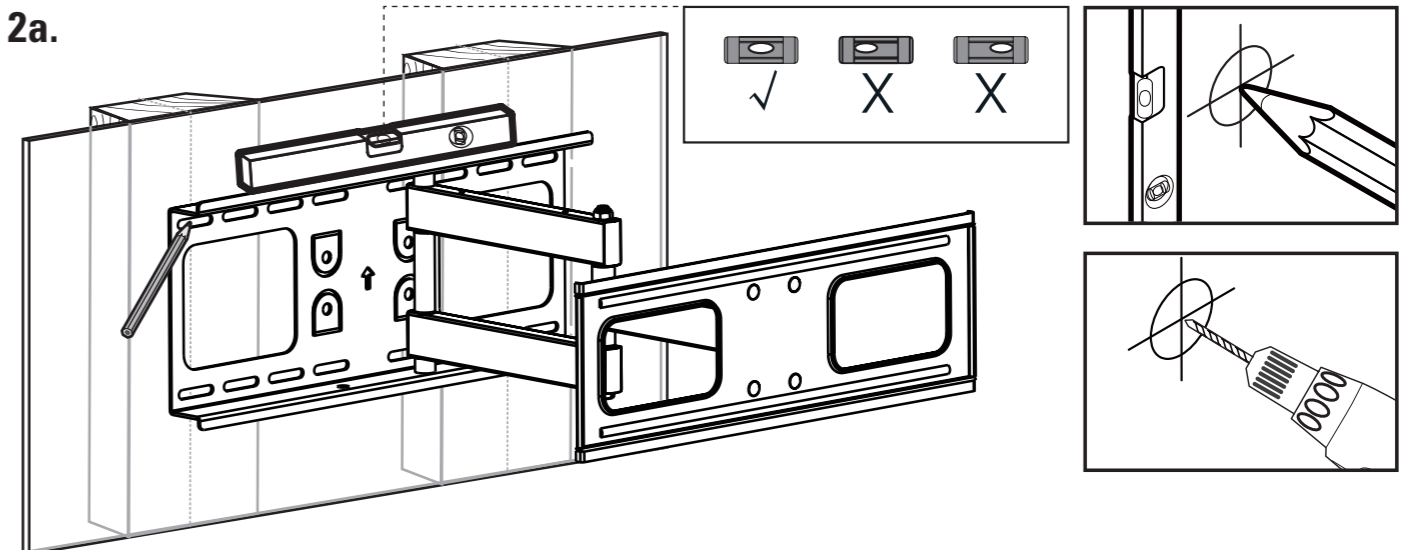
Screwdriver
Skrujern
Skruvdragare



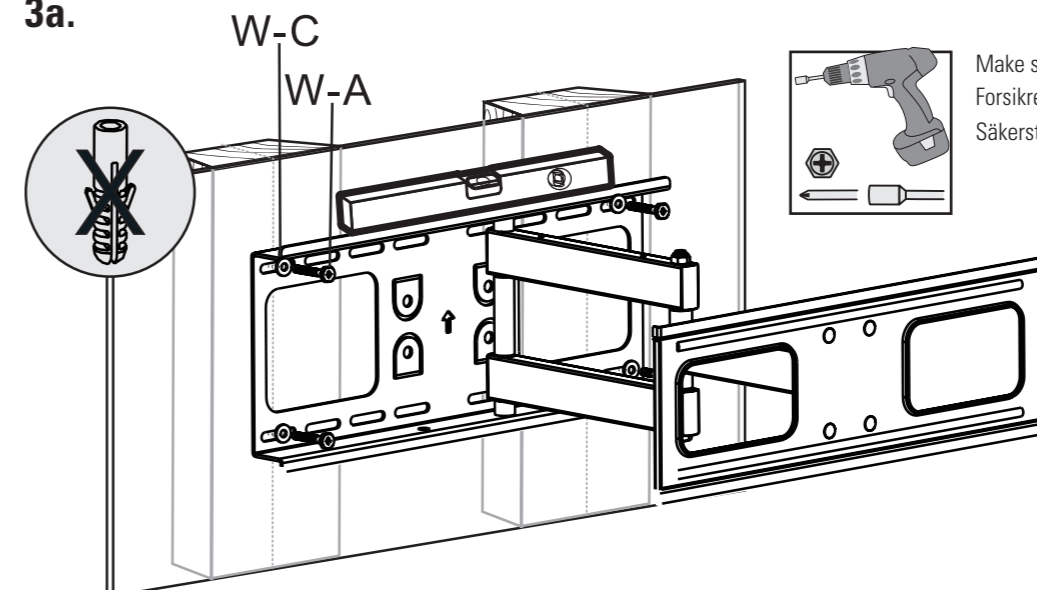
1a.



2a.



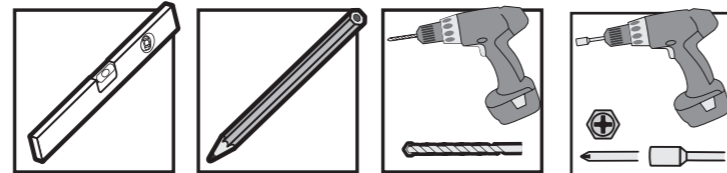
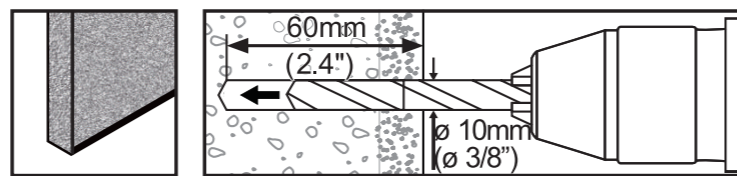
3a.



Make sure the screws are tightened.
Forsikre deg om at skruene er stramme.
Säkerställ att skruvarna är åtdragna.

Concrete wall
Betongvegg
Betongvägg

Required tools
 Nødvendig verktøy
 Nödvändiga verktyg



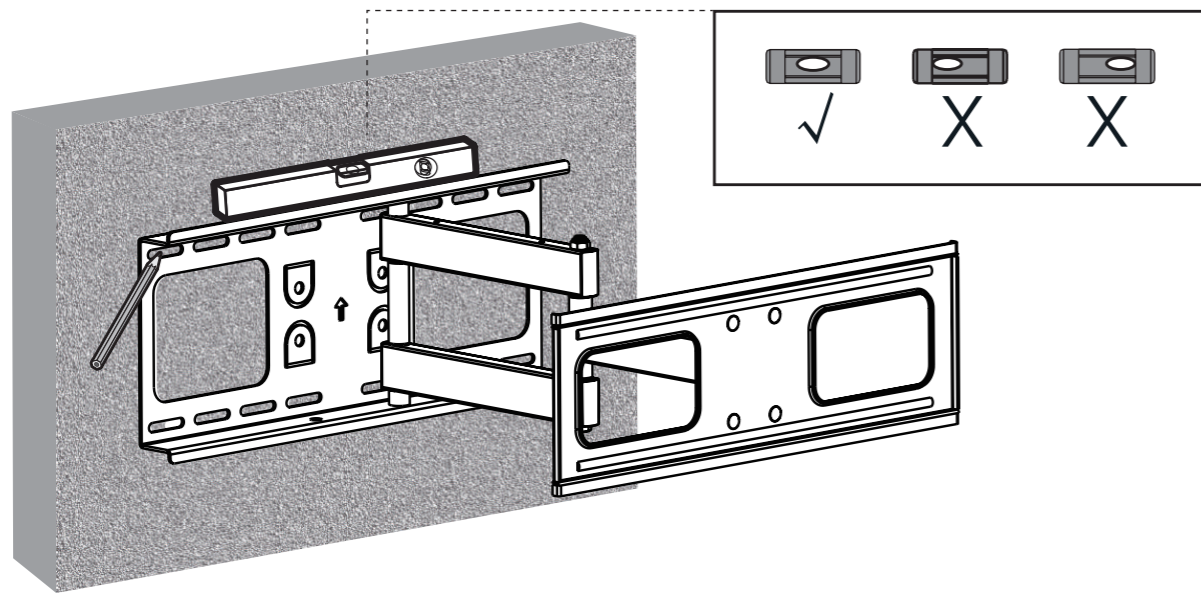
Spirit level
 Vannpass
 Vattenpass

Pencil
 Blyant
 Penna

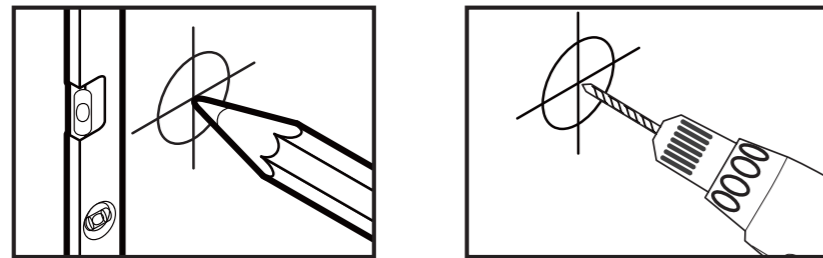
Drill, concrete
 Borr, betong
 Borr, betong

Screwdriver
 Skrujern
 Skruvdragare

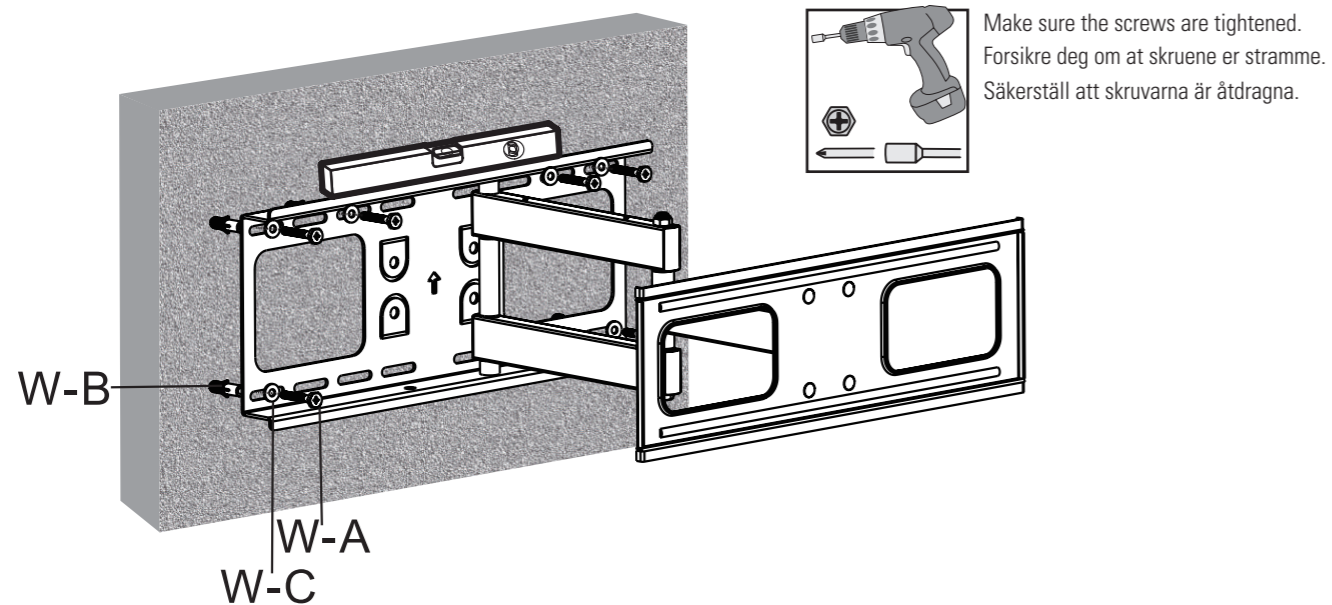
1b.



2b.

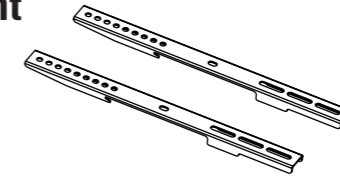


3b.



Installing the VESA mount
Installere VESA-festet
Installer VESA-fästet

Required tools
 Nødvendig verktøy
 Nödvändiga verktyg



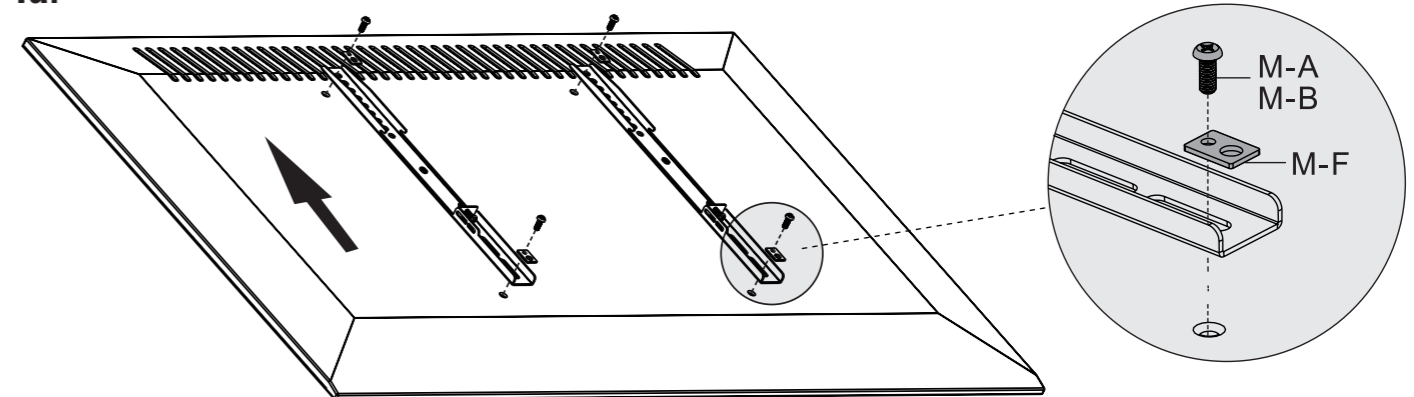
Screwdriver
 Skrujern
 Skruvmejsel

Note!
Merk!
Notera!

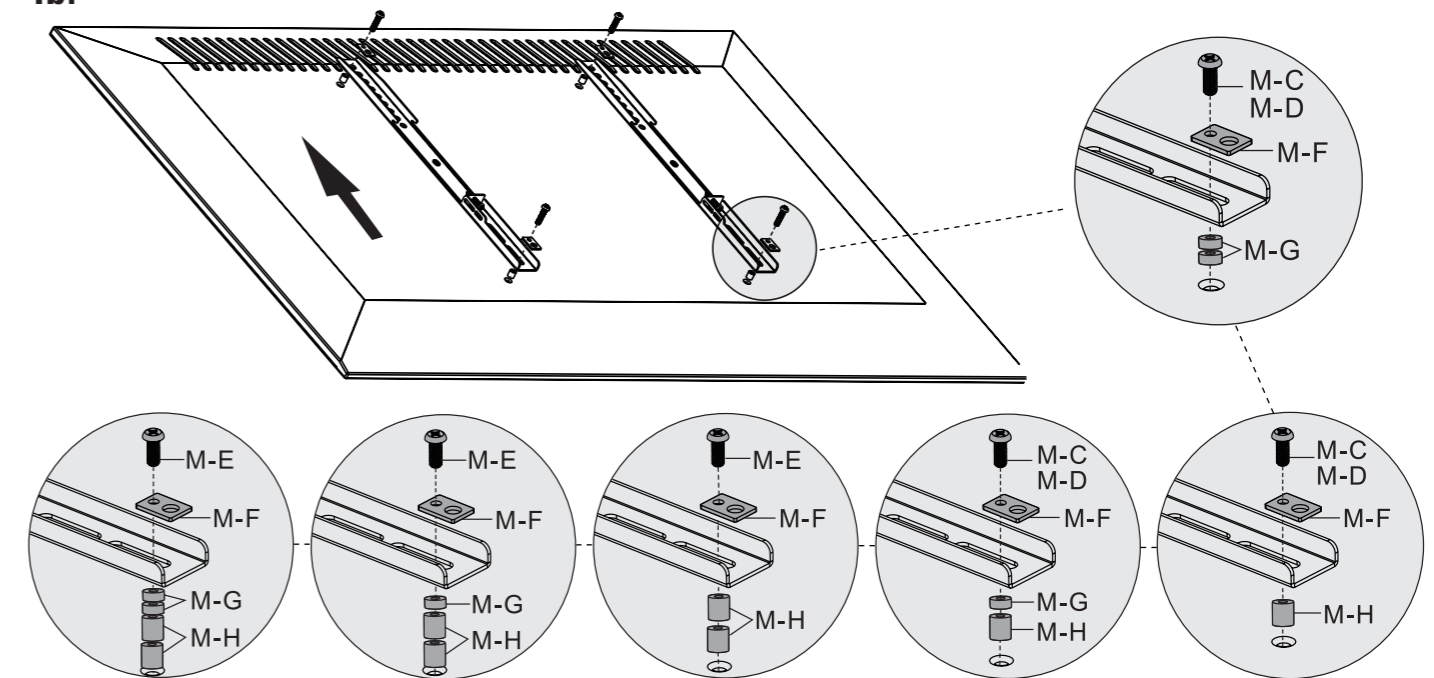


Make sure the screws are tightened, but not overtightened.
 Pass på at skruene er strammet, men ikke for strammet.
 Se till att skruvarna är åtdragna men inte åtdragna för hårt.

4a.

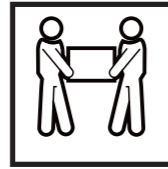


4b.

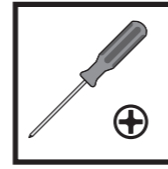


Mounting the TV
Monter TV:n
Montera TV:n

Note!
Merk!
Notera!

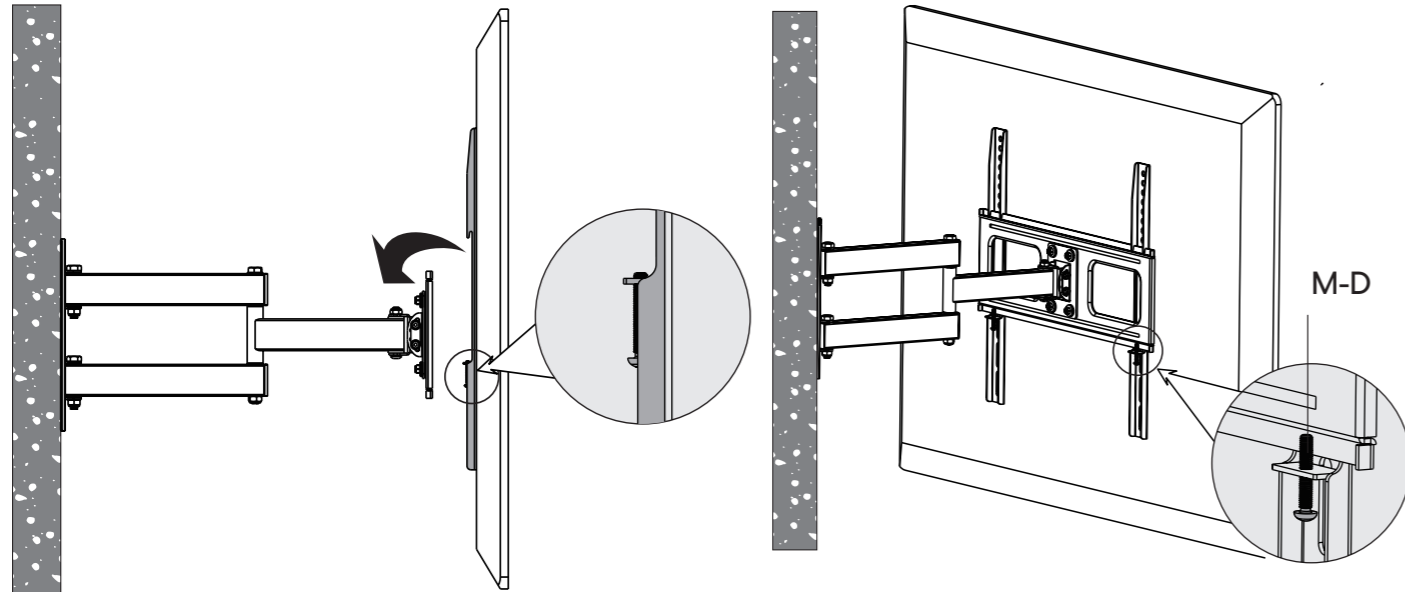


Required tools
 Nødvendig verktøy
 Nödvändiga verktyg

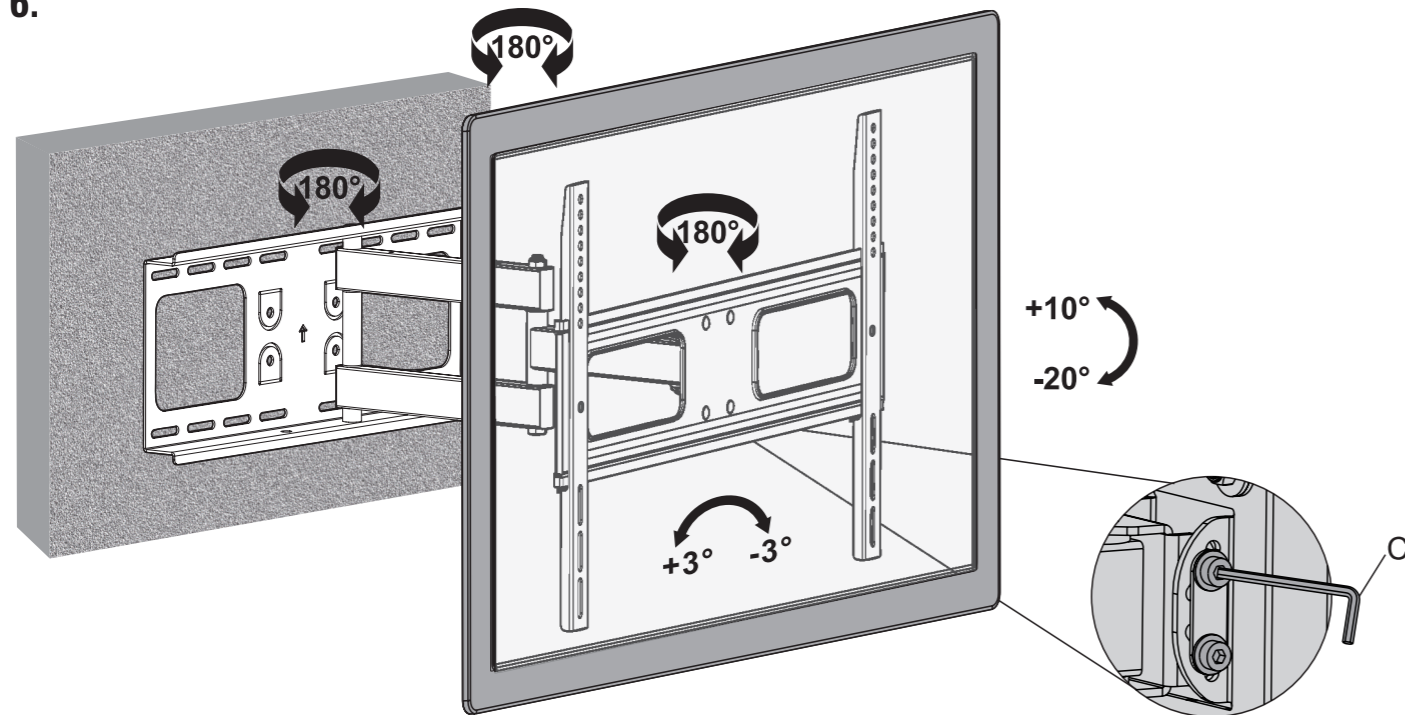


Screwdriver
 Skrujern
 Skruvmejsel

5.



6.



EN

Specifications

Screen size:	37–70"
Max. weight:	50 kg
Distance from wall:	62mm to 475 mm
Tilt:	+10° to -20°
Swivel:	+90° to -90°
Level adjustment:	+3° to -3°
VESA (mm):	200x200, 400x200, 300x300, 400x400, 600x400

Safety information

Make sure the supporting surface safely supports the combined weight of the mount and the equipment.
 Do not use with heavier products than the rated weights.
 Use the provided screws and do not overtighten them.
 For indoor use only.
 Do not try to disassemble the mount.
 Make sure to have an assistant with you during the assembly to be able to safely lift and install the mount.

NO

Specifications

Egnet skjermstørrelse:	37–70"
Vektkapasitet:	50 kg
Avstand fra vegg:	62 mm til 475 mm
Tilt:	+10° til -20°
Svivel:	+90° til -90°
Nivåjustering:	+3° til -3°
VESA (mm):	200x200, 400x200, 300x300, 400x400, 600x400

Sikkerhetsinformasjon

Sørg for at den bærende overflaten på et trygt sted støtter den totale vekten av festet og utstyret.
 Ikke overskrid høyest oppgitte vektkapasitet.
 Bruk medfølgende skruer. Ikke dra til skruene for hardt.
 Bare for innendørsbruk.
 Ikke demonter festet.
 For trygt å kunne løfte og plassere festet, må dere være to personer når dere monterer.

SV

Specifikationer

Skärmstorlek:	37–70"
Max. vikt:	50 kg
Avstånd från vägg:	62 mm til 475 mm
Tilt:	+10° til -20°
Vridning:	+90° til -90°
Nivåjustering:	+3° til -3°
VESA (mm):	200x200, 400x200, 300x300, 400x400, 600x400

Säkerhetsinformation

Se till att den bärande ytan på ett säkert sätt stödjer den sammanlagda vikten av fästet och utrustningen.
 Överskrid inte högsta angivna viktkapacitet.
 Använd medföljande skruvar. Skruva inte åt skruvarna för hårt.
 Endast för inomhusbruk.
 Demontera inte fästet.
 För att säkert kunna lyfta och placera fästet behöver ni vara två personer vid monteringsstillfallet.

